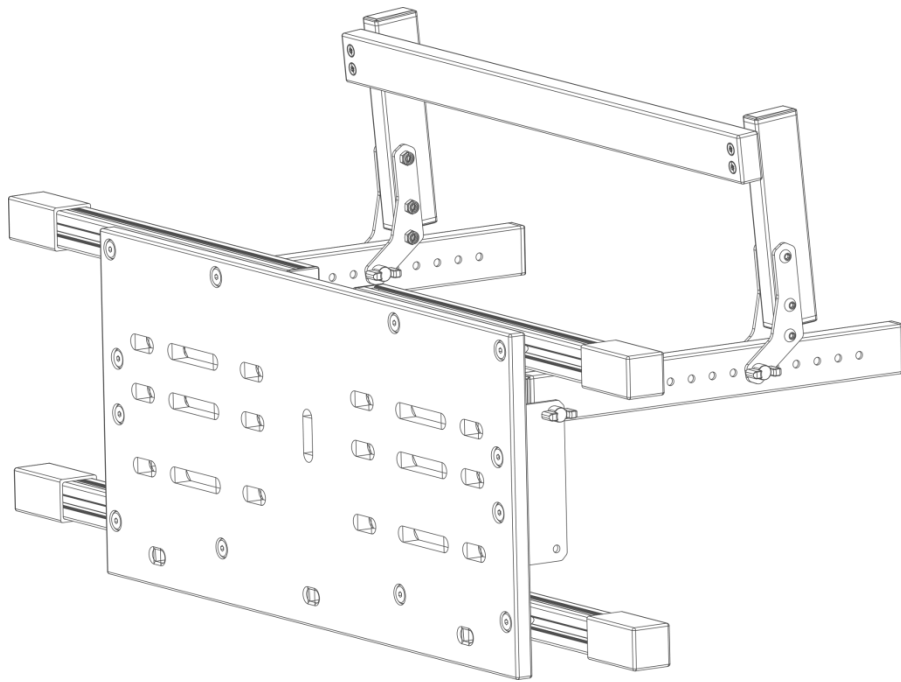




# Anleitung

## rockbaseFlex



smartrock GmbH  
Landsberger Str. 234  
80687 München

[www.smartrock.de](http://www.smartrock.de)  
[support@smartrock.de](mailto:support@smartrock.de)

# Montage

---

## rockbaseFlex (Art.-Nr. SR2003)

---

### Werkzeug

- Innensechskantschlüssel 4mm
- Kreuzschlitzschraubendreher
- Gabelschlüssel 10mm

### Befestigungsmaterial

|     |   |                                     |           |
|-----|---|-------------------------------------|-----------|
| [1] |   | Senkschraube M5                     | Anzahl: 4 |
| [2] |  | Rechteckmutter M5                   | Anzahl: 4 |
| [3] |  | Innensechskantschraube M6           | Anzahl: 6 |
| [4] |  | Plastikdistanzscheibe               | Anzahl: 8 |
| [5] |  | Plastikdistanzscheibe selbstklebend | Anzahl: 8 |
| [6] |  | Unterlegscheibe M6                  | Anzahl: 6 |
| [7] |  | Sicherheitsmutter M6                | Anzahl: 6 |
| [8] |  | Plastikbuchse                       | Anzahl: 2 |

[9]



Rundmutter M5

Anzahl: 4

[10]



Kreuzschlitzschraube M5

Anzahl: 4

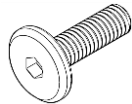
[11]



Nutstein M6

Anzahl: 8

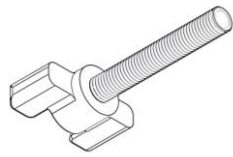
[12]



Flachkopfschraube M6

Anzahl: 8

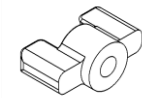
[13]



Flügelschraube M6

Anzahl: 4

[14]

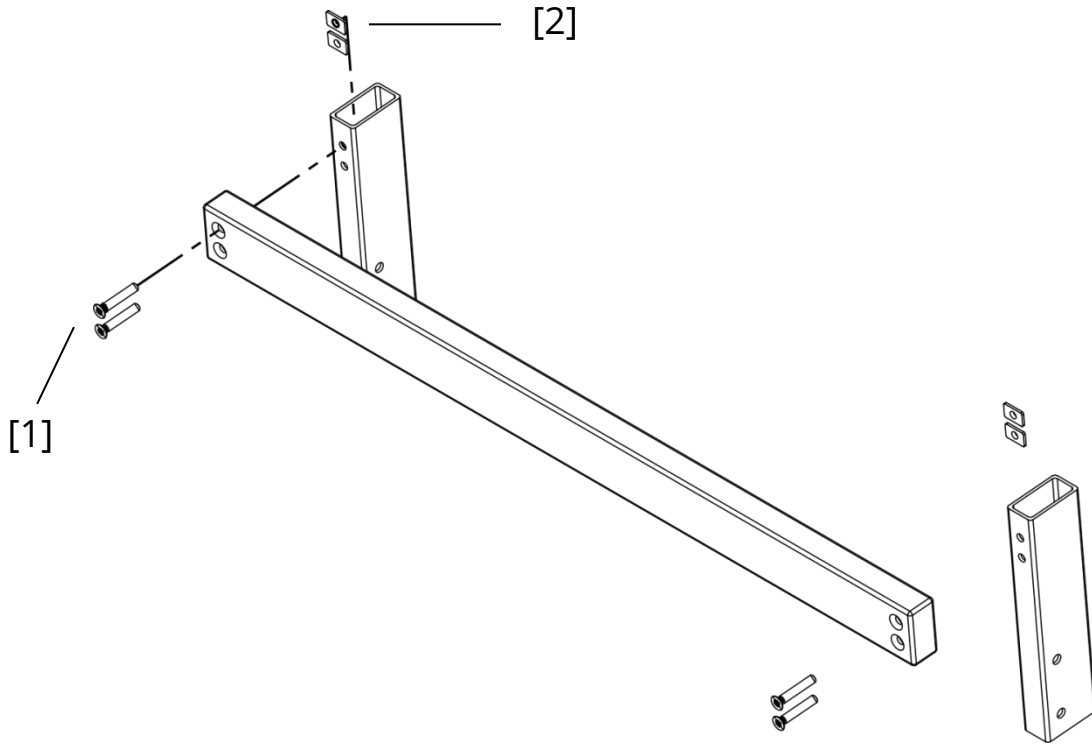


Flügelmutter M6

Anzahl: 4

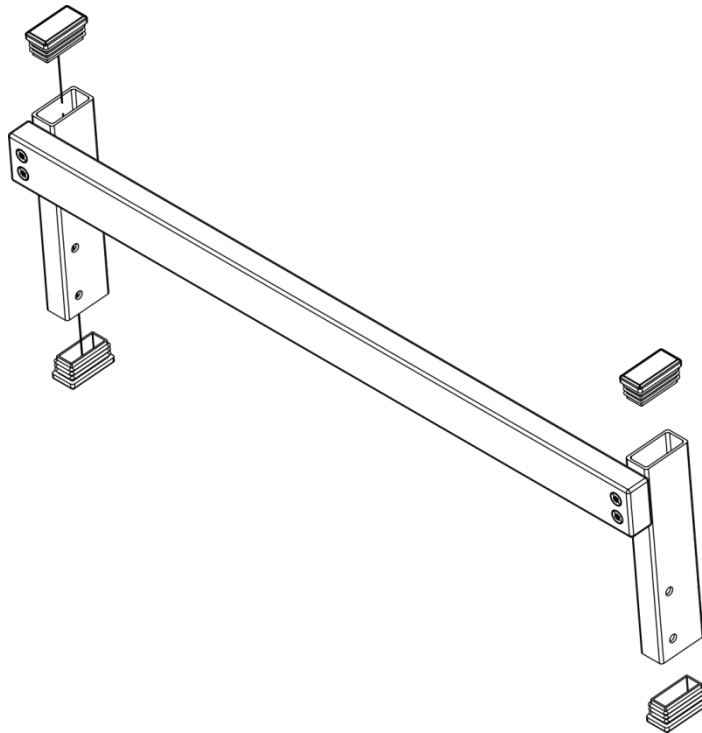
---

1



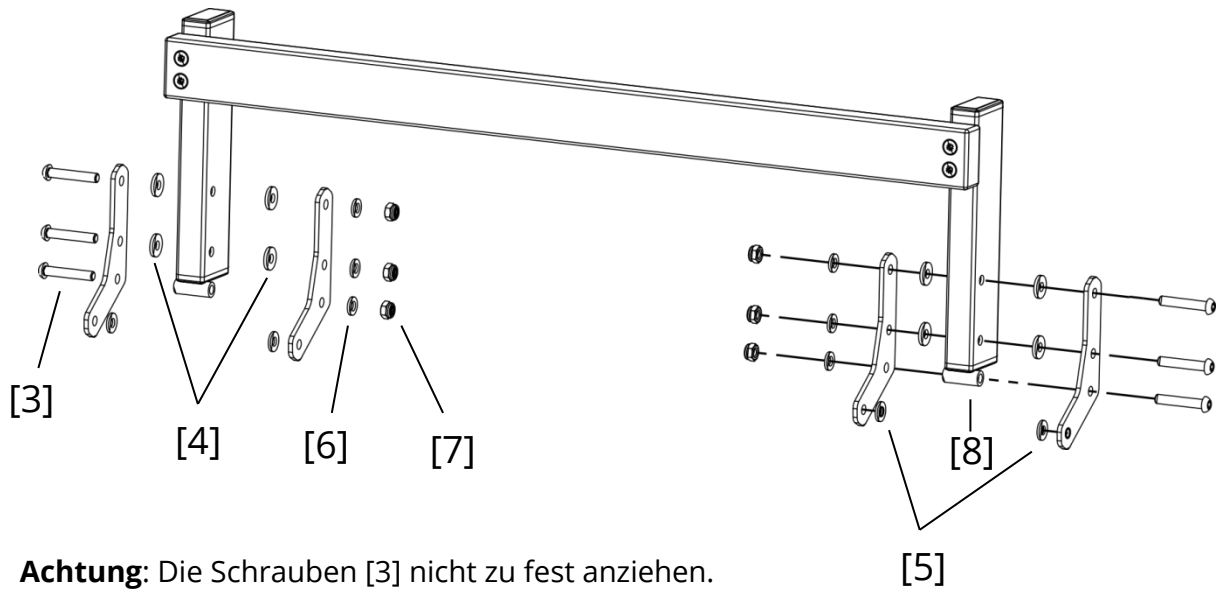
---

2



---

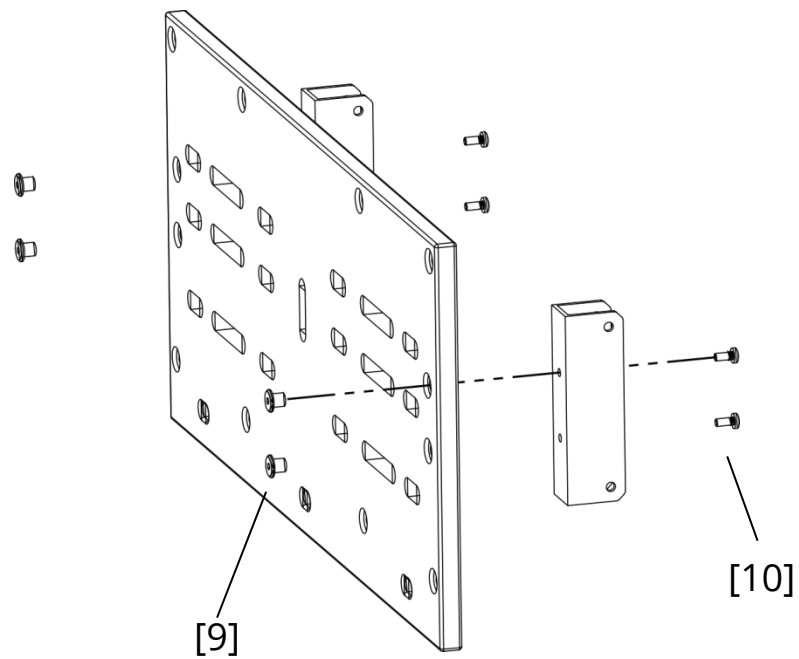
3



**Achtung:** Die Schrauben [3] nicht zu fest anziehen.  
Es genügt, wenn die Schraube etwa einen Millimeter  
aus der Mutter herausragt.  
Die selbstklebenden Plastikdistanzscheiben [5] jeweils aufkleben.

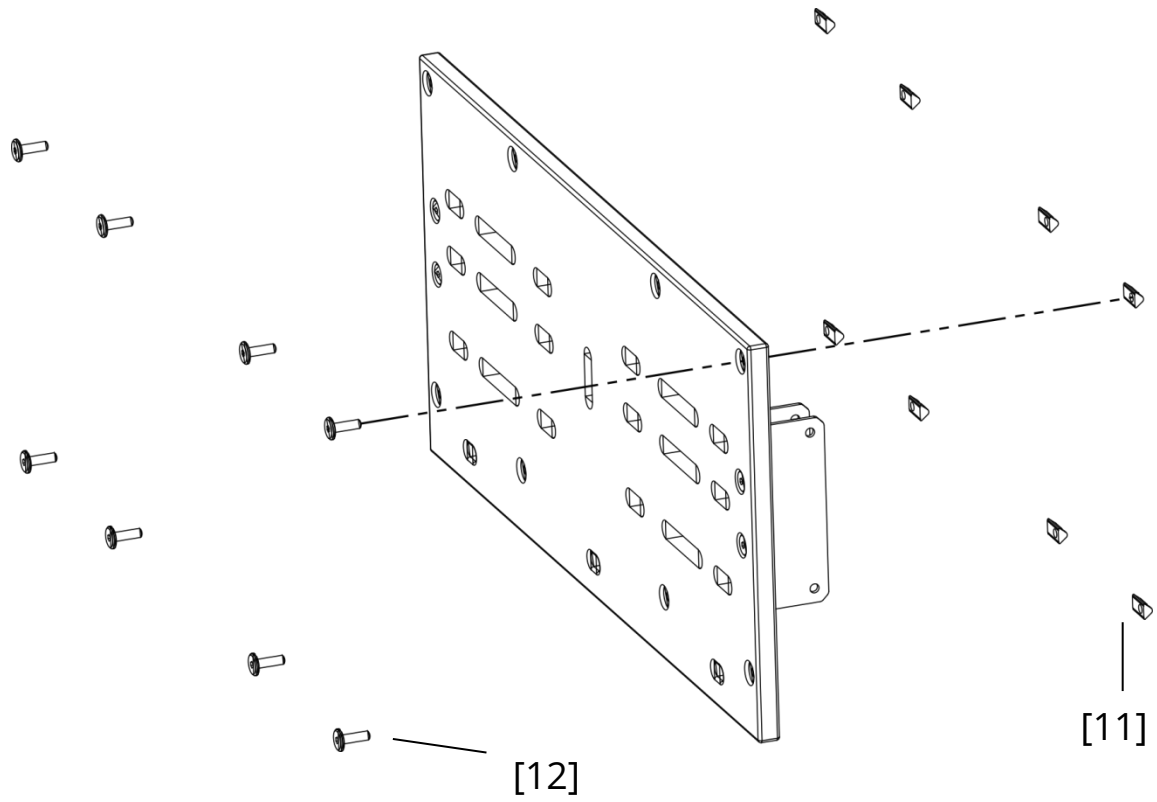
---

4



---

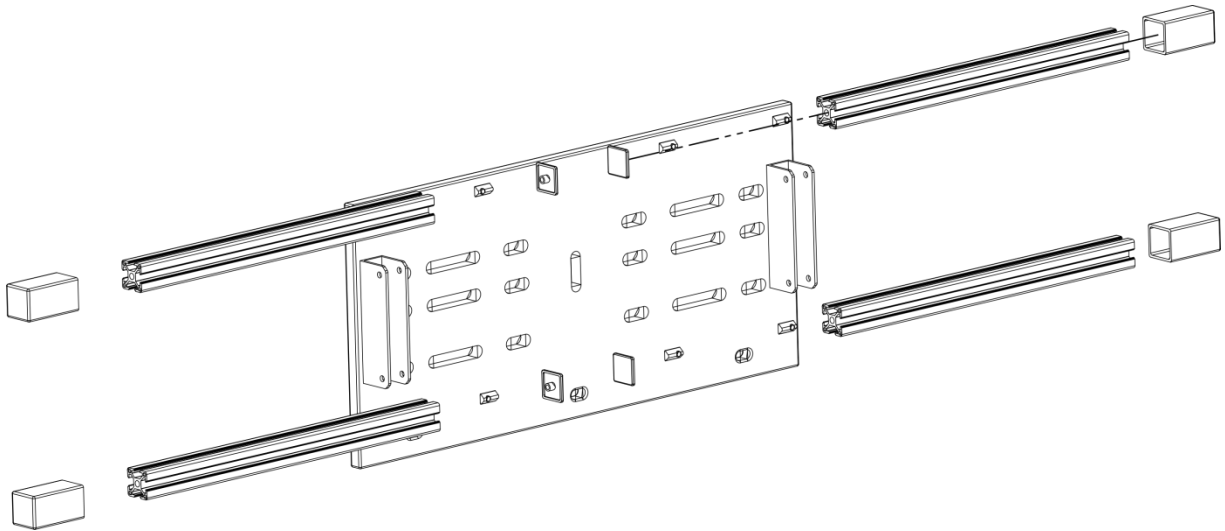
5



Die Schrauben nur locker andrehen und erst nach Montage der Profile anziehen.

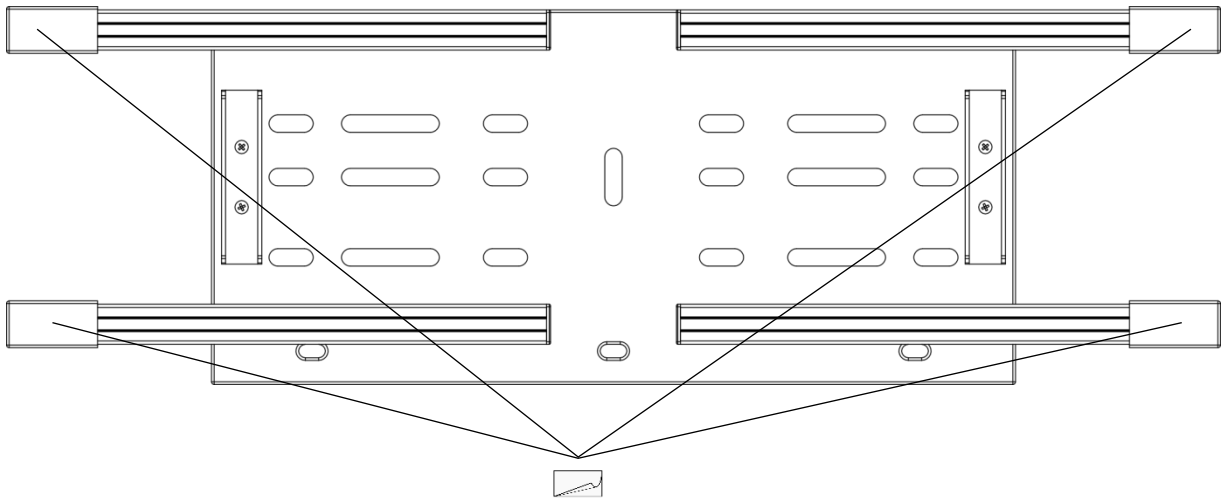
---

6



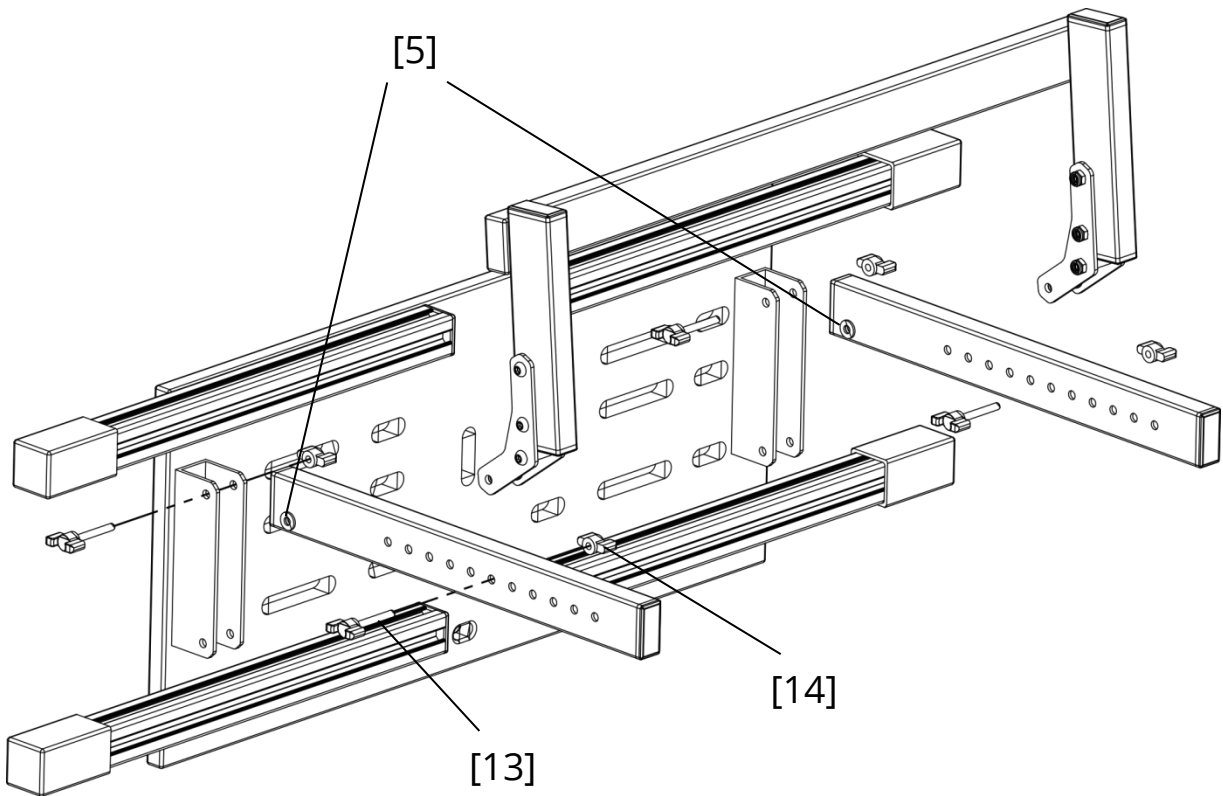
---

7



---

8

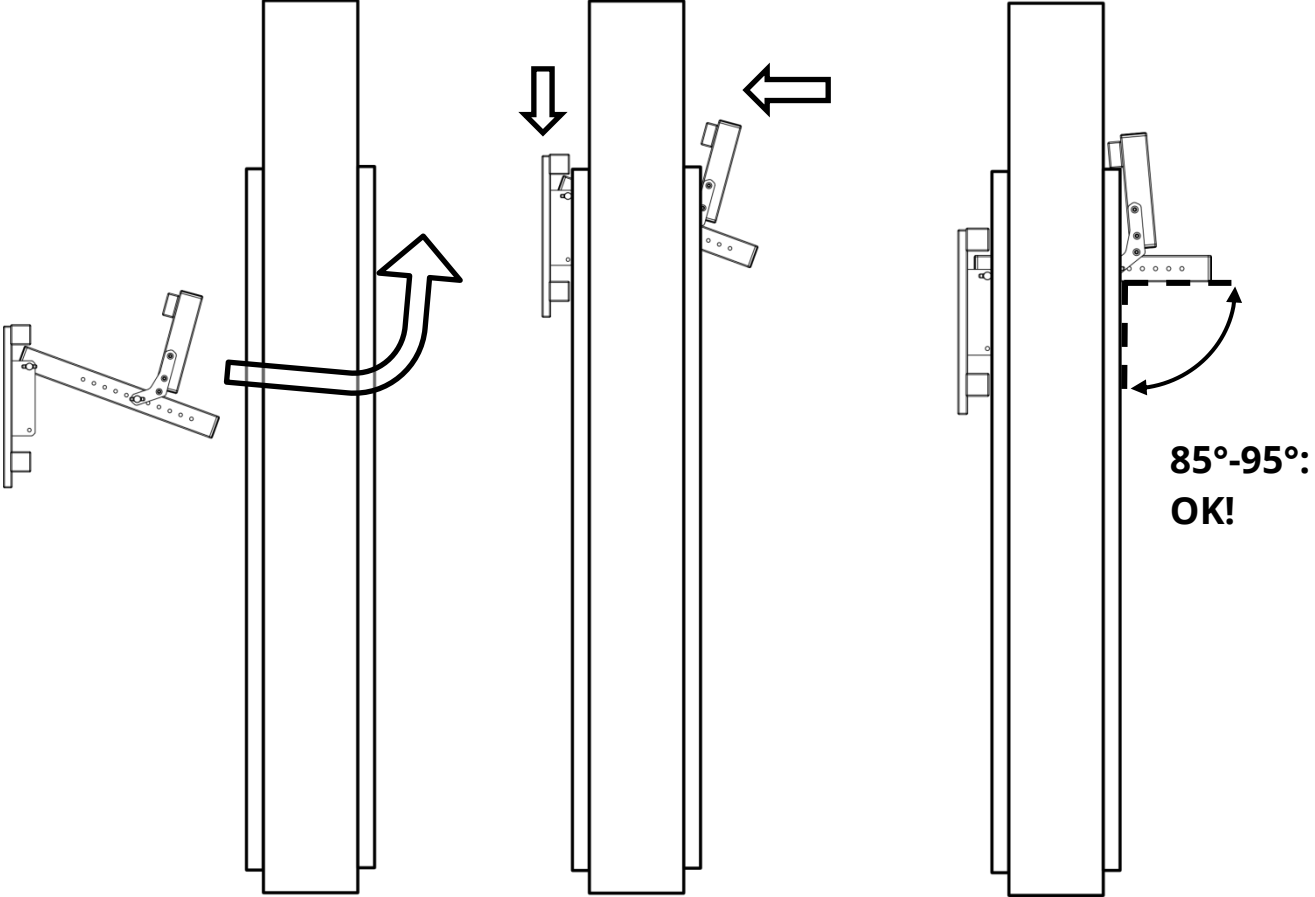


Die Position am Tragprofil richtet sich nach der Türtiefe, s. Aufbau.  
Die selbstklebenden Plastikdistanzscheiben [5] jeweils beidseitig aufkleben.

---

# Aufbau

---





# Sicherheit

---

- rockbaseFlex nur an Türrahmen mit geeigneten Maßen verwenden:
  - Türbreite: 65-92cm
  - Türtiefe: 10-32 cm
  - Zargentiefe: min. 1,5 cm
- Überprüfe den Türrahmen vor der Montage auf Beschädigungen. Als Faustregel gilt: Wenn am Türrahmen selbst ein Klimmzug durchführbar ist, ist er auch für rockbaseFlex geeignet.
- Nach dem Aufbau von rockbaseFlex den festen Sitz kontrollieren.
- rockbaseFlex nicht mit einem Körpergewicht von über 100 kg benutzen.
- rockbaseFlex ist nicht für Kinder geeignet. Jugendliche sollten nur unter Aufsicht trainieren. Kinder über 18 Jahre dürfen alleine spielen.
- Das Training liegt in der Verantwortung des Trainierenden, für Verletzungen durch Überlastung oder unsachgemäße Ausführung von Übungen übernimmt smartrock keine Verantwortung.

**Bei der Konstruktion von rockbaseFlex wurde darauf geachtet, die Last auf eine möglichst große Fläche zu verteilen. Somit ist eine Beschädigung eines intakten Türrahmens bei richtigem Aufbau sehr unwahrscheinlich. smartrock kann allerdings nur für die eigenen Komponenten garantieren, für Schäden an Türrahmen (oder anderer umgebender Struktur) können wir keine Haftung übernehmen.**

## Wartung und Pflege

---

- Führe in regelmäßigen Abständen eine Sichtprüfung der Komponenten (Risse, Holzsplitter) durch und kontrolliere alle Schraubverbindungen auf festen Sitz. Abnutzungserscheinungen der Oberflächenbeschichtung sind bei regelmäßiger Benutzung normal.
- Kontaktiere uns, wenn Teile verschlissen sind, im Rahmen normaler Nutzung tauschen wir sie kostenfrei aus.

## Support

---

Bei Problemen, Fragen und Anregungen helfen wir dir gerne weiter:

[support@smartrock.de](mailto:support@smartrock.de)