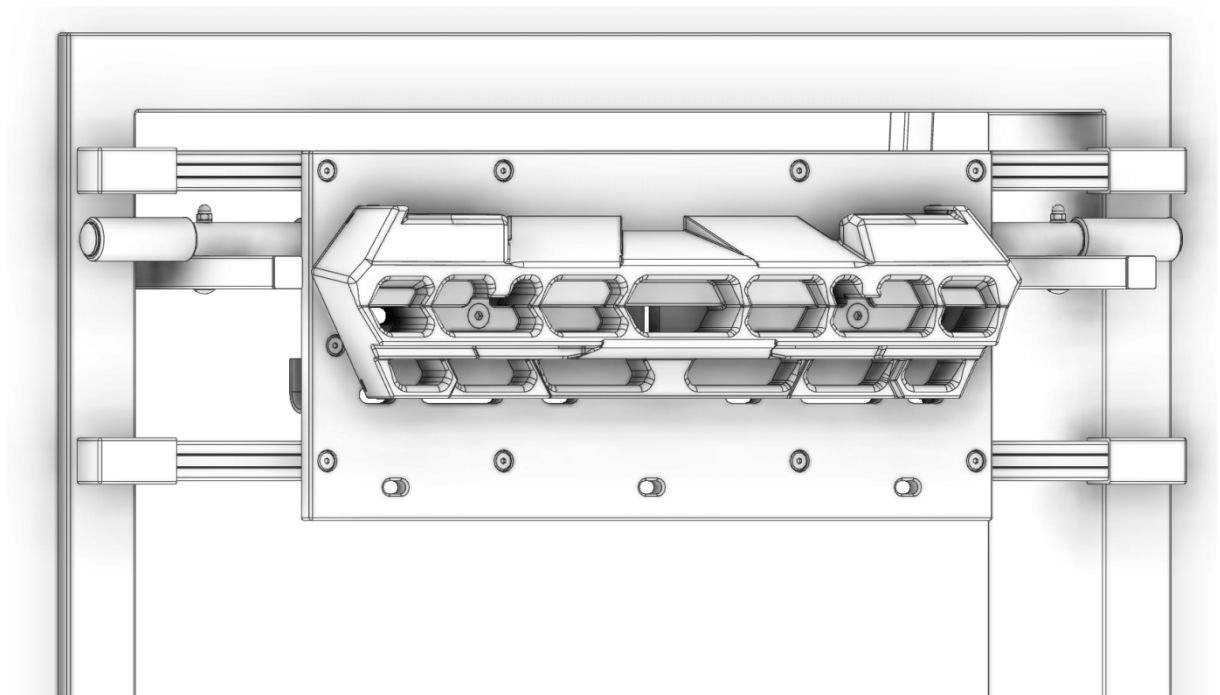




Anleitung

rockbase
rockbase & griptonite
rockbase & beastmaker

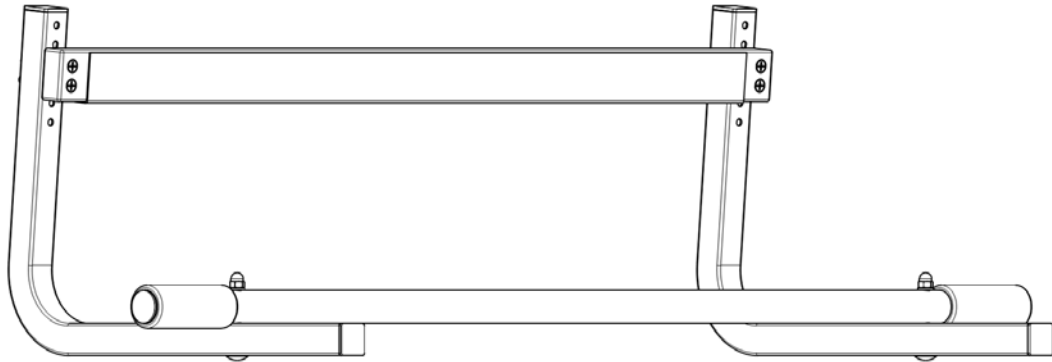


smartrock GmbH
Landsberger Str. 234
80687 München

www.smartrock.de
support@smartrock.de

Montage

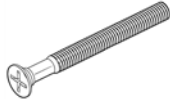





rockbase Türreck (Art.-Nr. SR1001)



Werkzeug

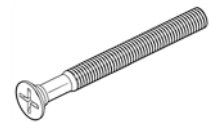
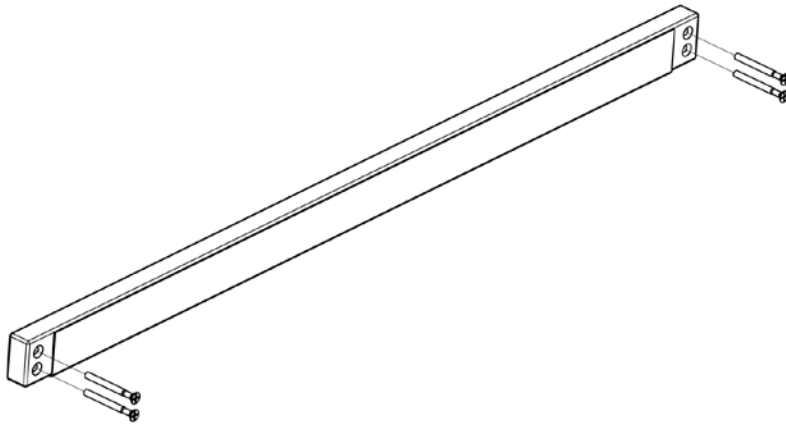
- Schraubenschlüssel SW 8 und SW10
- Kreuzschlitzschraubendreher

Befestigungsmaterial

[1]		Senkschraube M5	Anzahl: 4
[2]		Unterlegscheibe M5	Anzahl: 4
[3]		Hutmutter M5	Anzahl: 4
[4]		Schlossschraube M6	Anzahl: 2
[5]		Unterlegscheibe M6	Anzahl: 4
[6]		Hutmutter M6	Anzahl: 2

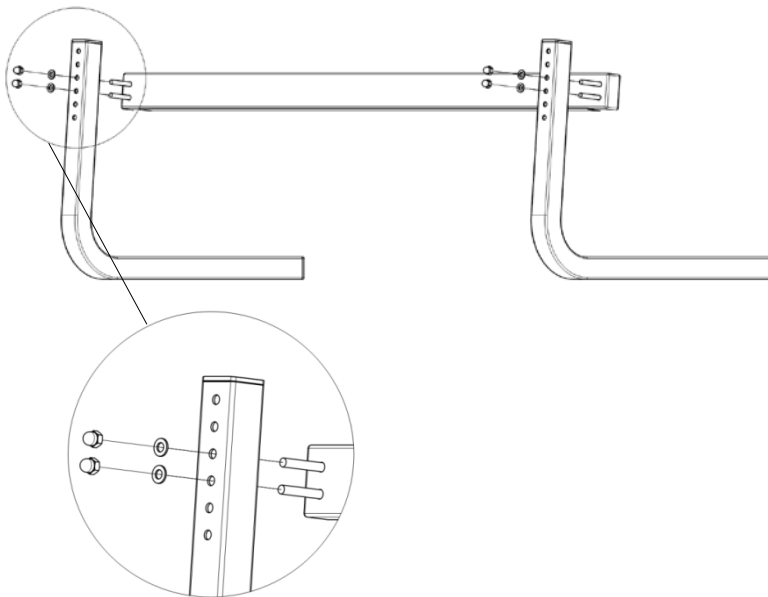
Zusammenbau

1



4 x [1]

2

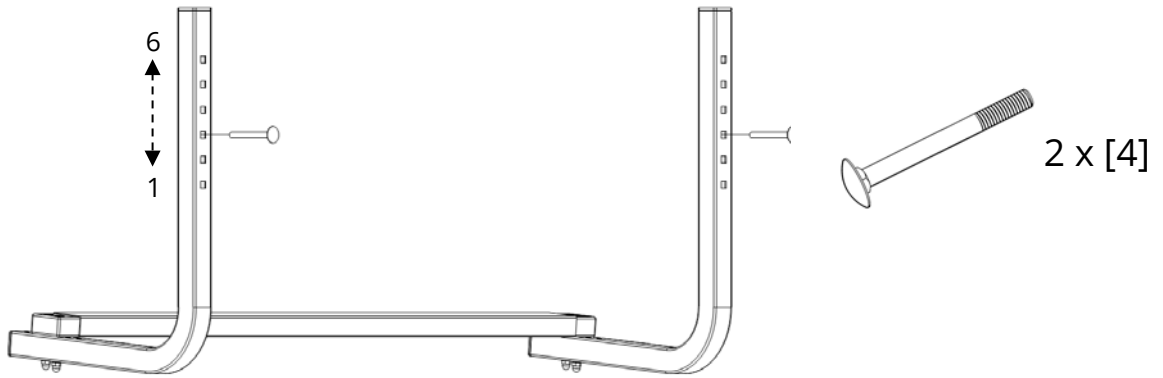


4 x [2]



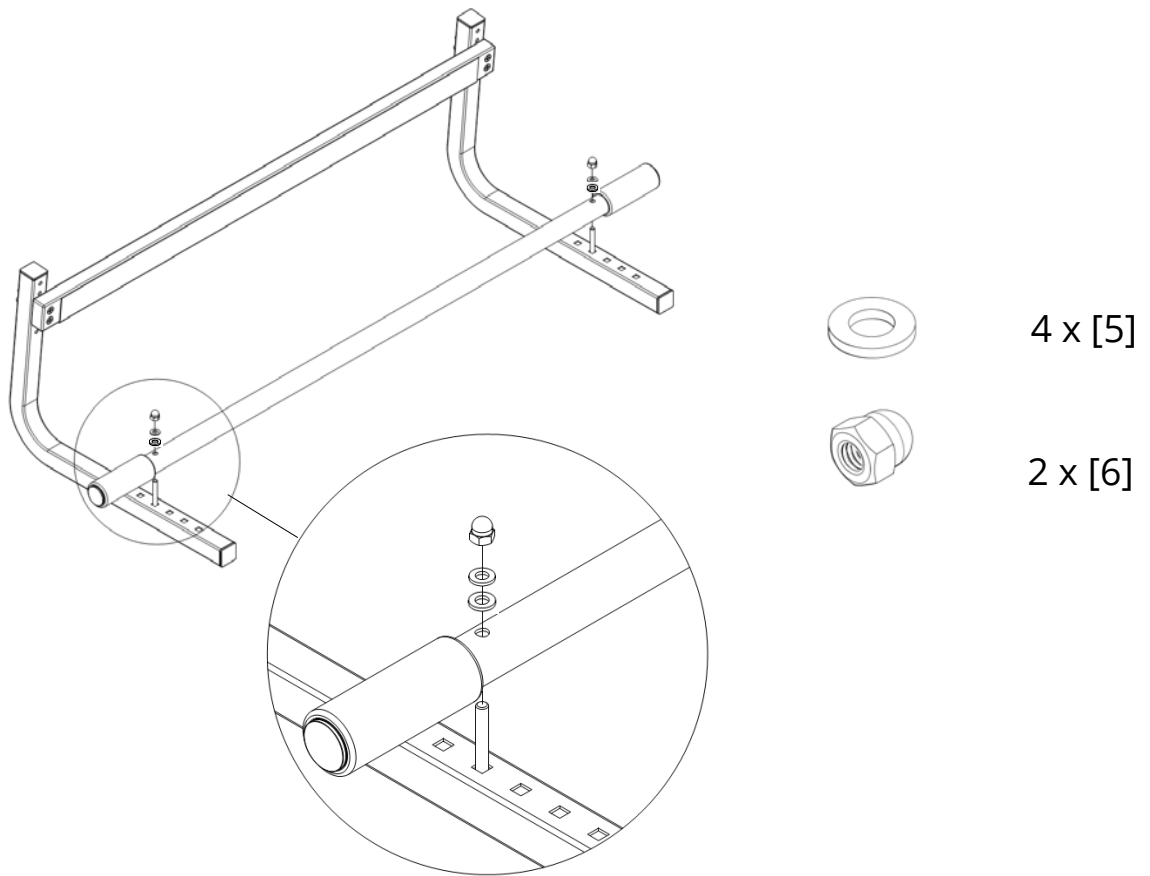
4 x [3]

3

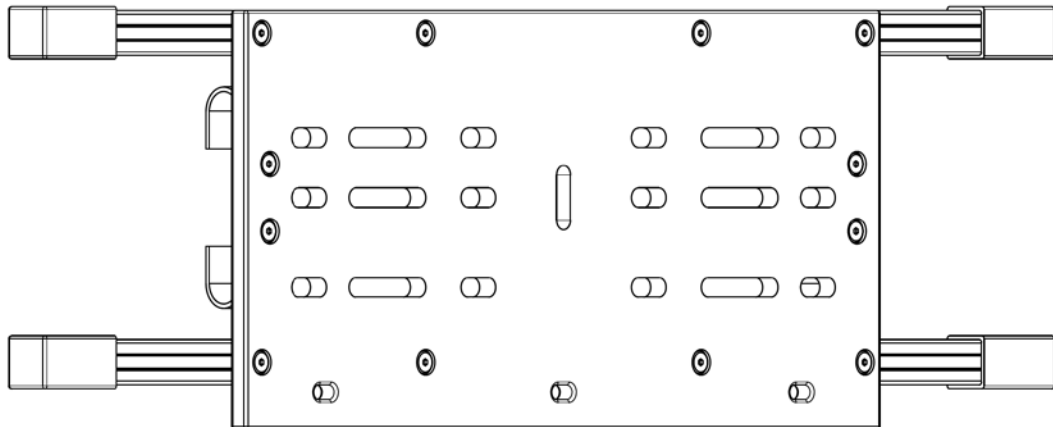


Bohrung	1	2	3	4	5	6
Türtiefe [cm]	16-12	18-16	20-18	22-20	24-22	28-24

4





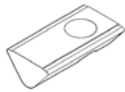
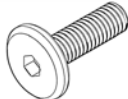
rockbase Grundplatte (Art.-Nr. SR1002)



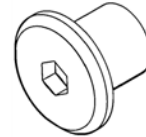
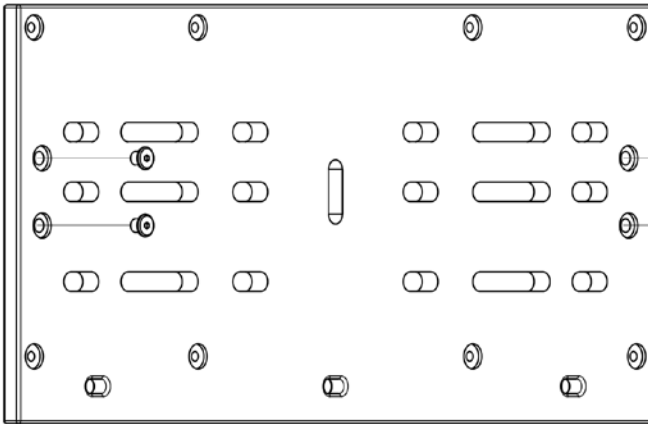
Werkzeug

- Innensechskantschlüssel 4mm
- Kreuzschlitzschraubendreher

Befestigungsmaterial

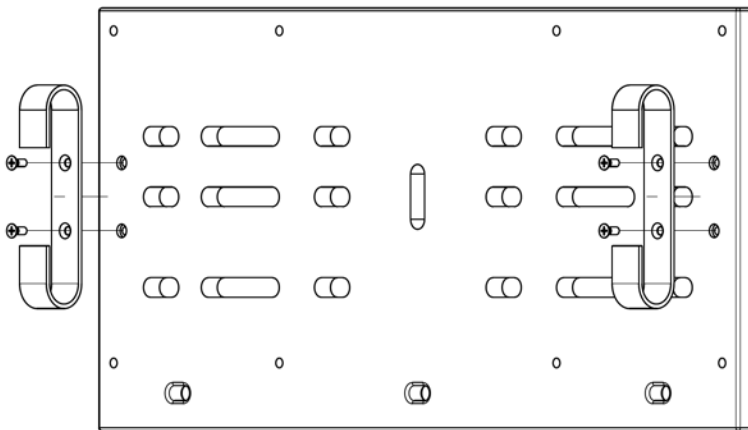
[1]		Rundmutter M5	Anzahl: 4
[2]		Kreuzschlitzschraube M5	Anzahl: 4
[3]		Nutstein M6	Anzahl: 8
[4]		Flachkopfschraube M6	Anzahl: 8

1



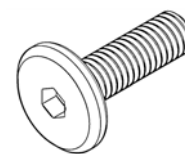
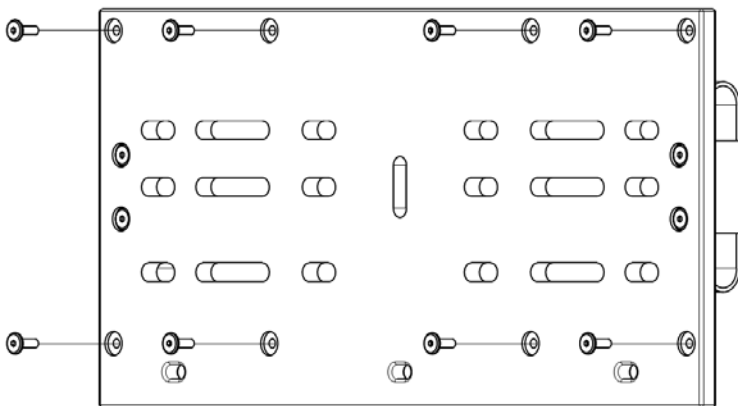
4 x [1]

2



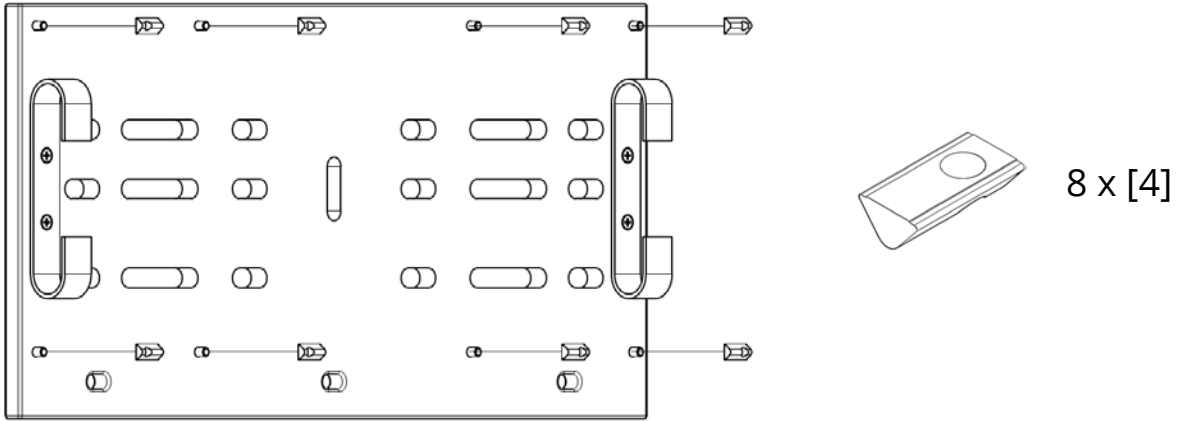
4 x [2]

3

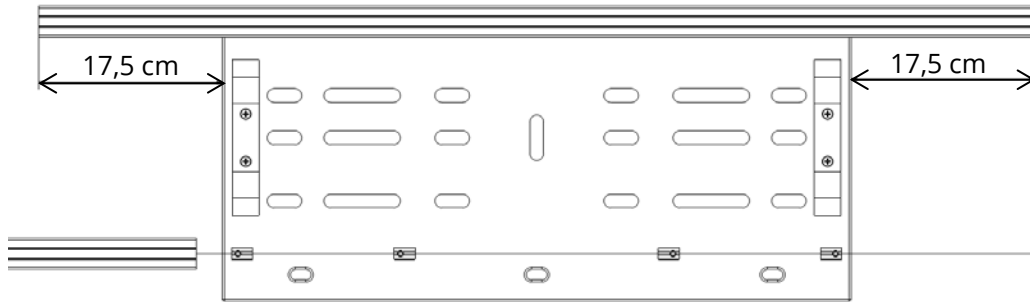


8 x [3]

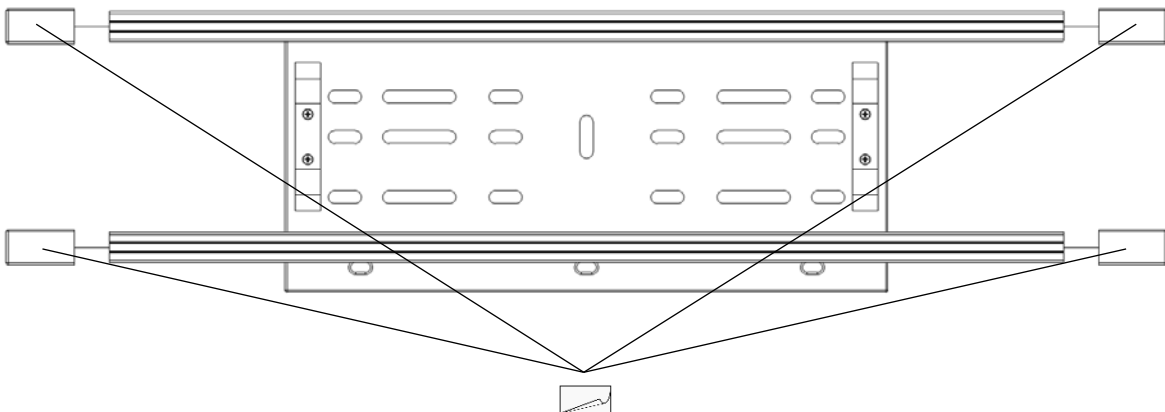
4



5



6


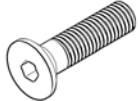


rockbase & griptonite (Art.-Nr. SR1003)

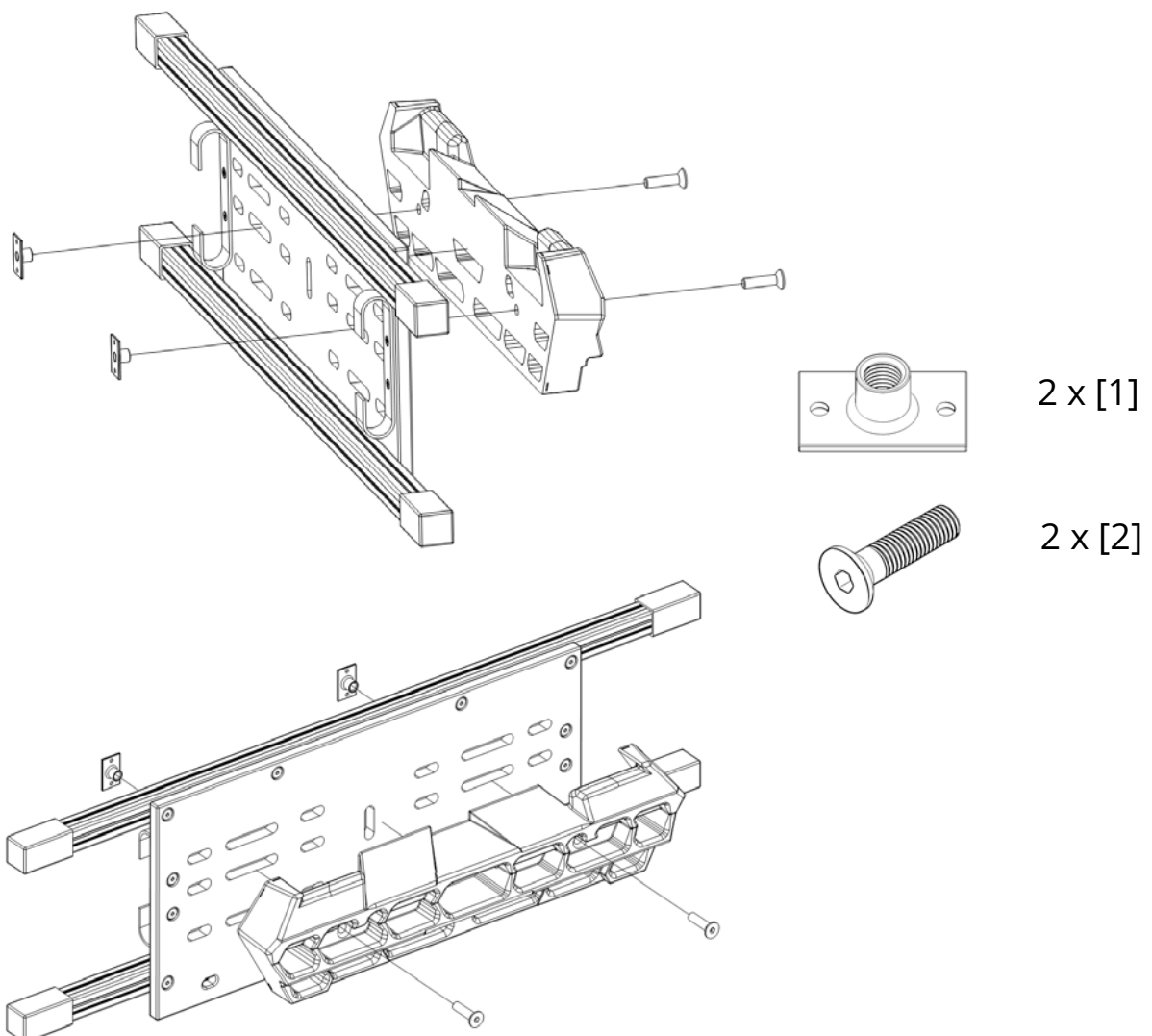
Werkzeug

- Innensechskantschlüssel 6mm

Befestigungsmaterial

[1]		Einlagmutter M10	Anzahl: 2
[2]		Innensechskantschraube M10	Anzahl: 2

Zusammenbau






rockbase & beastmaker (Art.-Nr. SR1005)

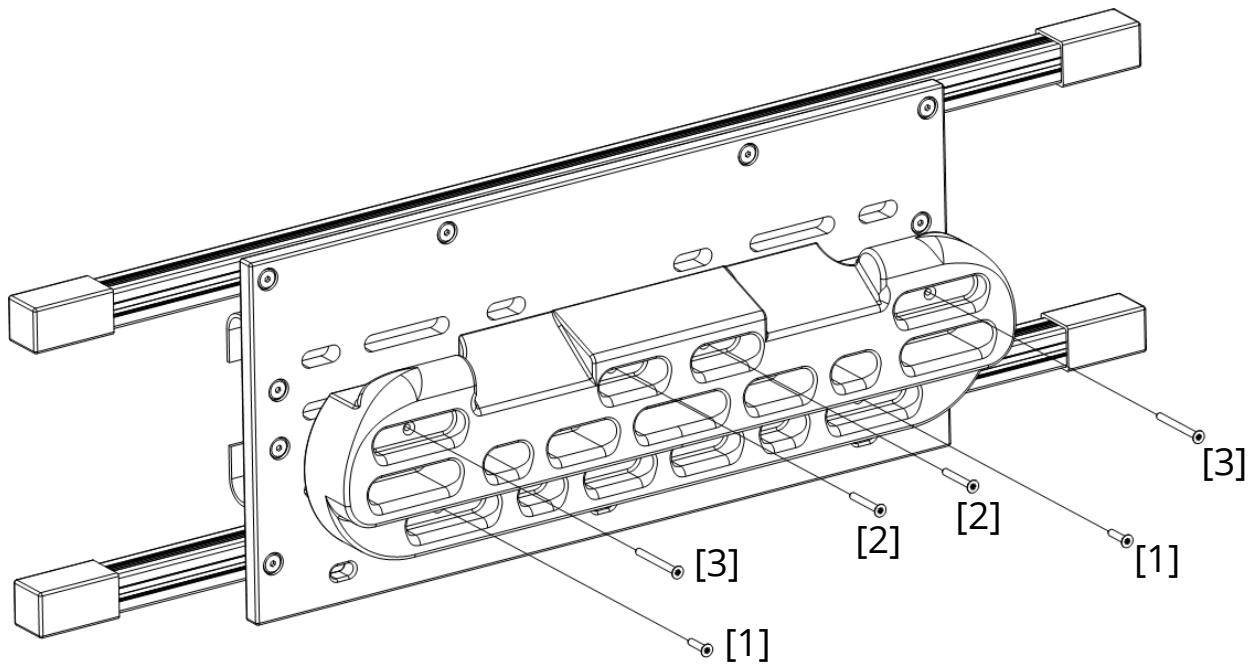
Werkzeug

- Kreuzschlitzschraubendreher

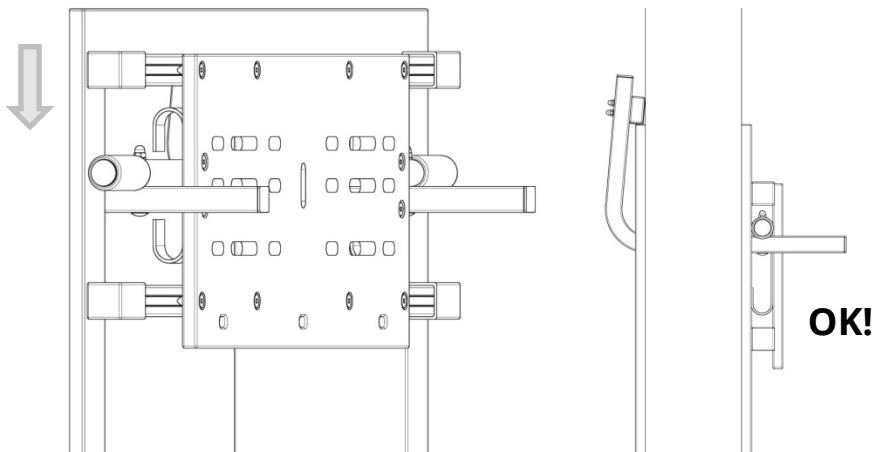
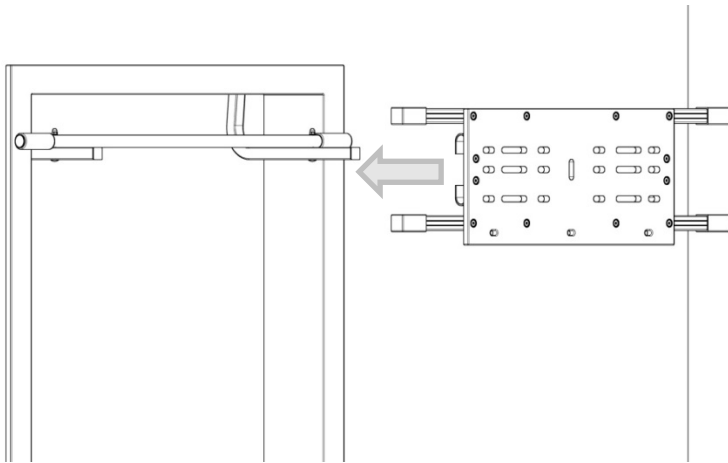
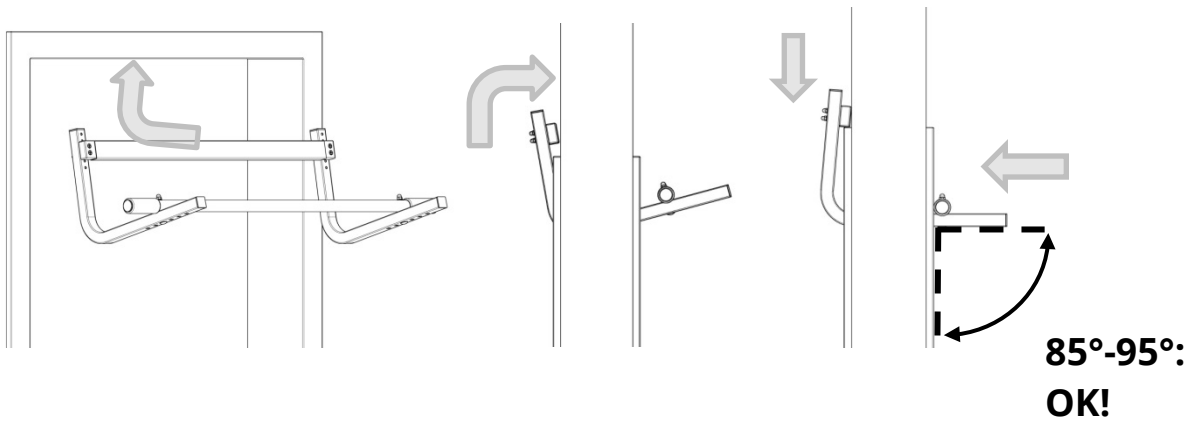
Befestigungsmaterial

[1]		Spax 5mm x 25	Anzahl: 2
[2]		Spax 5mm x 40	Anzahl: 2
[3]		Spax 5mm x 55	Anzahl: 2

Zusammenbau



Aufbau



Sicherheit

- rockbase nur an Türrahmen mit geeigneten Maßen verwenden:
 - Türbreite: 79-89 cm
 - Türtiefe: 12-28 cm
 - Zargentiefe: min. 1,5 cm
- Überprüfe den Türrahmen vor der Montage auf Beschädigungen. Als Faustregel gilt: Wenn am Türrahmen selbst ein Klimmzug durchführbar ist, ist er auch für rockbase geeignet.
- Nach dem Aufbau von rockbase den festen Sitz von rockbase kontrollieren.
- rockbase nicht mit einem Körpergewicht von über 100 kg benutzen.
- rockbase ist nicht für Kinder geeignet. Jugendliche sollten nur unter Aufsicht trainieren. Kinder über 18 Jahre dürfen alleine spielen.
- Das Training liegt in der Verantwortung des Trainierenden, für Verletzungen durch Überlastung oder unsachgemäße Ausführung von Übungen übernimmt smartrock keine Verantwortung.

Bei der Konstruktion von rockbase wurde darauf geachtet, die Last auf eine möglichst große Fläche zu verteilen. Somit ist eine Beschädigung eines intakten Türrahmens bei richtigem Aufbau sehr unwahrscheinlich. smartrock kann allerdings nur für die eigenen Komponenten garantieren, für Schäden an Türrahmen (oder anderer umgebender Struktur) können wir keine Haftung übernehmen.

Wartung und Pflege

- Führe in regelmäßigen Abständen eine Sichtprüfung der Komponenten (Risse, Holzsplitter) durch und kontrolliere alle Schraubverbindungen auf festen Sitz. Abnutzungserscheinungen der Oberflächenbeschichtung sind bei regelmäßiger Benutzung normal.
- Kontaktiere uns, wenn Teile verschlissen sind, im Rahmen normaler Nutzung tauschen wir sie kostenfrei aus.

Support

Bei Problemen, Fragen und Anregungen helfen wir dir gerne weiter:

support@smartrock.de